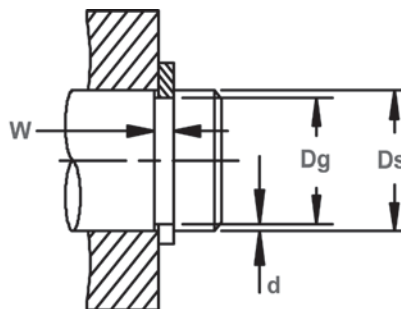


Diámetro libre y las mediciones del anillo

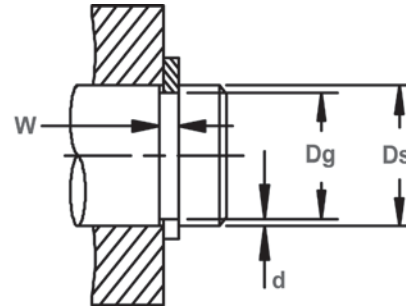
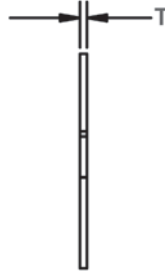
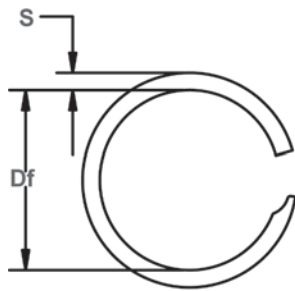


Diámetro del eje y dimensiones de las ranuras

NO. DE ANILLO	EJE DIAMETRO (mm)	TAMANO DE RANURA				TAMANO DEL ANILLO						CARGA DE EMPUJE (N)		
		DIAMETRO		ANCHURA		DIAMETRO LIBRE		ESPESOR		SECCION		FACTOR DE SEGURIDAD DE ANILLO	FACTOR DE SEGURIDAD DE RANURA	
		Ds	Dg	Tol.	W	Tol.	Df	Tol.	T	Tol.	S	Tol.	3	2
CLM-6*	6	5.70	±0.05	0.38	+0.05	5.65	-0.25	0.30	±0.04	0.51	±0.10	1.99	0.44	
CLM-7*	7	6.64		0.38		6.58		+0.00		0.30		0.51	2.23	0.61
CLM-8*	8	7.60		0.46		7.52		-0.25		0.38		0.64	3.18	0.78
CLM-9*	9	8.50		0.46		8.42		-0.25		0.38		0.76	3.58	1.11
CLM-10*	10	9.40		0.46		9.32		+0.30		0.38		0.89	3.98	1.46
CLM-11	11	10.40		0.46		10.32		-0.25		0.38		0.89	4.38	1.61
CLM-12	12	11.34		0.56		11.22		-0.25		0.46		1.14	5.78	1.93
CLM-13	13	12.28		0.56		12.15		-0.25		0.46		1.14	6.26	2.28
CLM-14	14	13.28		0.56		13.15		-0.25		0.46		1.14	6.74	2.46
CLM-15	15	14.28		0.56		14.14		-0.25		0.46		1.14	7.22	2.63
CLM-16	16	15.28	0.56	15.13	-0.25	0.46	1.14	7.71	2.81					
CLM-17	17	16.28	0.56	16.13	+0.00	0.46	±0.04	1.14	8.19	2.98				
CLM-18	18	17.28	0.56	17.12	-0.33	0.46	1.14	8.67	3.16					
CLM-19	19	18.28	0.56	18.11	-0.33	0.46	1.14	9.15	3.33					
CLM-20	20	19.28	0.56	19.10	-0.33	0.46	1.14	9.63	3.51					
CLM-21	21	19.94	0.66	19.74	-0.33	0.53	1.65	11.65	5.42					
CLM-22	22	20.94	0.66	20.73	-0.33	0.53	1.65	12.21	5.68					
CLM-24	24	22.94	0.66	22.72	-0.33	0.53	1.65	13.32	6.20					
CLM-25	25	23.94	0.66	23.71	-0.33	0.53	1.65	±0.10	13.87	6.46				
CLM-26	26	24.88	0.79	24.63	-0.33	0.64	2.24	15.14	7.10					
CLM-28	28	26.88	0.79	26.62	-0.33	0.64	2.24	16.30	7.64					
CLM-29	29	27.88	0.79	27.61	-0.33	0.64	2.24	16.88	7.91					
CLM-30	30	28.88	0.79	28.59	+0.00	0.64	2.24	17.47	8.19					
CLM-32	32	30.88	0.79	30.57	-0.38	0.64	2.24	18.63	8.73					
CLM-34	34	32.88	0.79	32.56	-0.38	0.64	2.24	19.80	9.28					
CLM-35	35	33.88	0.79	33.55	-0.38	0.64	2.24	20.38	9.55					
CLM-36	36	34.88	0.79	34.54	-0.38	0.64	2.24	20.96	9.83					
CLM-38	38	36.88	0.79	36.52	-0.38	0.64	2.24	22.12	10.37					
CLM-40	40	38.52	0.99	38.09	+0.08	0.79	3.00	28.75	14.43					
CLM-42	42	40.52	0.99	40.07	-0.00	+0.00	0.79	30.19	15.15					
CLM-45	45	43.52	0.99	43.04	-0.51	-0.51	0.79	32.34	16.23					
CLM-48	48	46.52	0.99	46.01	-0.51	-0.51	0.79	34.50	17.31					
CLM-50	50	48.52	0.99	47.99	-0.51	-0.51	0.79	35.93	18.03					
CLM-52	52	50.06	0.99	49.48	-0.51	-0.51	0.79	37.37	24.58					
CLM-55	55	53.06	0.99	52.46	-0.51	-0.51	±0.05	39.53	26.00					
CLM-56	56	54.06	0.99	53.44	-0.51	-0.51	0.79	40.25	26.47					
CLM-58	58	56.06	0.99	55.42	+0.00	0.79	4.01	41.68	27.42					
CLM-60	60	58.06	0.99	57.40	-0.64	0.79	4.01	43.12	28.36					
CLM-62	62	60.06	0.99	59.37	-0.64	0.79	4.01	44.56	29.31					
CLM-63	63	61.06	0.99	60.35	-0.64	0.79	4.01	45.28	29.78					
CLM-65	65	63.06	0.99	62.33	-0.64	0.79	4.01	46.72	30.73					

* No Eliminación de Muesca

Todas las dimensiones en milímetros a menos que se indique lo contrario.



Diámetro libre y las mediciones del anillo

Diámetro del eje y dimensiones de las ranuras

NO. DE ANILLO	EJE DIAMETRO (mm)	TAMANO DE RANURA				TAMANO DEL ANILLO						CARGA DE EMPUJE (N)	
		DIAMETRO		ANCHURA		DIAMETRO LIBRE		ESPESOR		SECCION		FACTOR DE SEGURIDAD DE ANILLO 3	FACTOR DE SEGURIDAD DE RANURA 2
		Ds	Dg	Tol.	W	Tol.	Df	Tol.	T	Tol.	S		
CLM-68	68	66.06		0.99		65.31		0.79		4.01		48.87	32.15
CLM-70	70	68.06		0.99		67.29	+0.00	0.79		4.01	±0.10	50.31	33.09
CLM-72	72	70.06		0.99		69.27	-0.64	0.79		4.01		51.75	34.04
CLM-75	75	73.06		0.99		72.25		0.79		4.01		53.90	35.45
CLM-78	78	75.66		1.12		74.85		0.99		4.78		70.25	44.48
CLM-80	80	77.66	±0.15	1.12	+0.08	76.82		0.99		4.78		72.05	45.62
CLM-82	82	79.66		1.12	-0.00	78.79		0.99		4.78		73.85	46.76
CLM-85	85	82.66		1.12		81.76	+0.00	0.99		4.78		76.55	48.47
CLM-88	88	85.66		1.12		84.73	-0.76	0.99		4.78		79.26	50.18
CLM-90	90	87.66		1.12		86.69		0.99		4.78		81.06	51.32
CLM-95	95	92.66		1.12		91.66		0.99		4.78		85.56	54.17
CLM-100	100	97.66		1.12		96.62		0.99		4.78		90.06	57.02
CLM-105	105	102.20		1.32		101.13		1.17		5.72		106.44	71.64
CLM-110	110	107.20		1.32		106.08		1.17		5.72		111.51	75.05
CLM-115	115	112.20		1.32		111.03	+0.00	1.17		5.72	±0.13	116.58	78.47
CLM-120	120	117.20		1.32		115.98	-0.89	1.17		5.72		121.65	81.88
CLM-125	125	122.20		1.32		120.93		1.17		5.72		126.71	85.29
CLM-130	130	127.20		1.32		125.88		1.17	±0.05	5.72		131.78	88.70
CLM-135	135	131.63		1.70		130.31		1.55		5.72		181.30	111.03
CLM-140	140	136.50		1.70		135.13		1.55		5.72		188.01	119.40
CLM-150	150	146.25	±0.18	1.70	+0.10	144.83		1.55		5.72		201.44	137.07
CLM-155	155	151.13		1.70	-0.00	149.66	+0.00	1.55		5.72		208.16	146.36
CLM-160	160	156.00		1.70		154.44	-1.14	1.55		6.73		214.87	155.96
CLM-165	165	160.88		1.70		159.27		1.55		6.73		221.59	165.86
CLM-170	170	165.75		1.70		164.09		1.55		6.73		228.30	176.06
CLM-175	175	170.63		1.70		168.92		1.55		6.73		235.02	186.57
CLM-180	180	175.50		1.70		173.75		1.55		6.73		241.73	197.38
CLM-185	185	180.38		1.70		178.57		1.55		7.62		248.45	208.50
CLM-190	190	185.25		1.70		183.40		1.55		7.62		255.16	219.92
CLM-195	195	190.13		1.70		188.22	+0.00	1.55		7.62		261.88	231.65
CLM-200	200	195.00		1.70		193.05	-1.52	1.55		7.62		268.59	243.68
CLM-210	210	204.75		2.08		202.70		1.93		8.76		351.16	268.66
CLM-220	220	214.50		2.08		212.36		1.93		8.76		367.88	294.85
CLM-230	230	224.25		2.08		222.01		1.93		8.76	±0.15	384.60	322.27
CLM-240	240	234.00		2.08		231.66		1.93		8.76		401.33	350.90
CLM-250	250	243.75	±0.20	2.08	+0.13	241.31		1.93		8.76		418.05	380.75
CLM-260	260	253.50		2.08	-0.00	250.97	+0.00	1.93		9.65		434.77	411.82
CLM-270	270	263.25		2.08		260.62	-1.78	1.93		9.65		451.49	444.11
CLM-280	280	273.00		2.08		270.27		1.93		9.65		468.21	477.61
CLM-290	290	282.75		2.08		279.92		1.93		9.65		484.94	512.34
CLM-300	300	292.50		2.08		289.58		1.93		9.65		501.66	548.28

Dimensiones en milímetros a menos que se indique lo contrario.