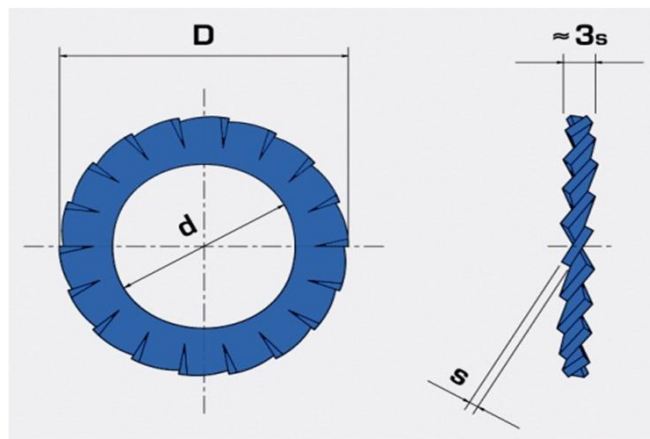




DIN 6798-A



Medidas en mm

 mm.	d H13		D h14		s		A	B	 Kg
2	2,20	0,140 / 0	4,50	0 / -0,300	0,30	0,020 / -0,020	9	0,38	0,025
2,3	2,50	0,140 / 0	5,00	0 / -0,300	0,40	0,020 / -0,020	9	0,61	0,042
2,5	2,70	0,140 / 0	5,50	0 / -0,300	0,40	0,020 / -0,020	9	0,81	0,052
2,6	2,80	0,140 / 0	5,50	0 / -0,300	0,40	0,020 / -0,020	9	0,81	0,048
3	3,20	0,180 / 0	6,00	0 / -0,300	0,40	0,020 / -0,020	9	1,40	0,060
3,5	3,70	0,180 / 0	7,00	0 / -0,360	0,50	0,025 / -0,025	10	2,17	0,090
4	4,30	0,180 / 0	8,00	0 / -0,360	0,50	0,025 / -0,025	11	3,30	0,130
5	5,10	0,180 / 0	9,00	0 / -0,360	0,50	0,025 / -0,025	11	6,70	0,150
5	5,30	0,180 / 0	10,00	0 / -0,360	0,60	0,025 / -0,025	11	6,70	0,250
6	6,18	0,220 / 0	10,90	0 / -0,430	0,70	0,030 / -0,030	12	11,20	0,300
7	7,40	0,220 / 0	12,50	0 / -0,430	0,80	0,030 / -0,030	14	18,00	0,473
8	8,20	0,220 / 0	14,00	0 / -0,430	0,80	0,030 / -0,030	14	27,00	0,560
8	8,40	0,220 / 0	15,00	0 / -0,430	0,80	0,030 / -0,030	14	27,00	0,720
9-3/8"	9,55	0,220 / 0	16,00	0 / -0,430	0,80	0,030 / -0,030	14		0,740
10	10,50	0,270 / 0	18,00	0 / -0,430	0,90	0,030 / -0,030	16	53,00	1,040
11-7/16"	11,50	0,270 / 0	19,50	0 / -0,520	0,90	0,030 / -0,030	16		1,262
12	12,60	0,270 / 0	20,22	0 / -0,520	1,00	0,030 / -0,030	16	93,00	1,420
13-1/2"	13,20	0,270 / 0	22,00	0 / -0,520	1,00	0,030 / -0,030	16		1,726
14	15,00	0,270 / 0	24,00	0 / -0,520	1,00	0,030 / -0,030	18	145,00	2,084
16	16,50	0,270 / 0	26,00	0 / -0,520	1,20	0,035 / -0,035	18	230,00	2,700
18	19,00	0,330 / 0	30,00	0 / -0,520	1,40	0,035 / -0,035	18	310,00	4,303
20	21,00	0,330 / 0	33,00	0 / -0,620	1,40	0,035 / -0,035	18	440,00	5,120
22	23,00	0,330 / 0	36,00	0 / -0,620	1,50	0,035 / -0,035	18	600,00	6,450
24	25,00	0,330 / 0	38,00	0 / -0,620	1,50	0,035 / -0,035	18	770,00	6,770
26-1"	26,40	0,330 / 0	40,00	0 / -0,620	1,60	0,045 / -0,045	18		8,120
27	28,00	0,330 / 0	44,00	0 / -0,620	1,60	0,045 / -0,045	20	1130,00	10,400
30	31,00	0,390 / 0	48,00	0 / -0,620	1,60	0,045 / -0,045	20	1550,00	12,449

Rev_001 - 05.03.2013