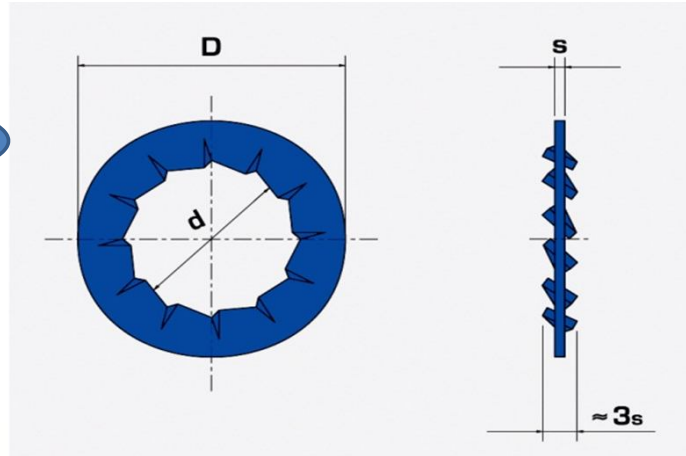




DIN 6798-J



Medidas en mm

 mm.	d H13		D h14		s		A	B	 Kg
2	2,20	0,140 / 0	4,50	0 / -0,300	0,30	0,020 / -0,020	7	0,38	0,026
2,3	2,50	0,140 / 0	5,00	0 / -0,300	0,40	0,020 / -0,020	7	0,61	0,043
2,5	2,70	0,140 / 0	5,50	0 / -0,300	0,40	0,020 / -0,020	7	0,81	0,051
2,6	2,80	0,140 / 0	5,50	0 / -0,300	0,40	0,020 / -0,020	7	0,81	0,050
3	3,20	0,180 / 0	6,00	0 / -0,300	0,40	0,020 / -0,020	7	1,40	0,056
3,5	3,70	0,180 / 0	7,00	0 / -0,360	0,50	0,025 / -0,025	8	2,17	0,098
4	4,30	0,180 / 0	8,00	0 / -0,360	0,50	0,025 / -0,025	8	3,30	0,130
5	5,10	0,180 / 0	9,00	0 / -0,360	0,50	0,025 / -0,025	8	6,70	0,150
5	5,30	0,180 / 0	10,00	0 / -0,360	0,60	0,025 / -0,025	8	6,70	0,246
6	6,40	0,220 / 0	11,00	0 / -0,430	0,70	0,030 / -0,030	9	11,20	0,310
7	7,40	0,220 / 0	12,50	0 / -0,430	0,80	0,030 / -0,030	10	18,00	0,430
8	8,20	0,220 / 0	14,00	0 / -0,430	0,80	0,030 / -0,030	10	27,00	0,550
8	8,40	0,220 / 0	15,00	0 / -0,430	0,80	0,030 / -0,030	10	27,00	0,670
9-3/8"	9,55	0,220 / 0	16,00	0 / -0,430	0,80	0,030 / -0,030	10		0,762
10	10,50	0,270 / 0	18,00	0 / -0,430	0,90	0,030 / -0,030	12	53,00	1,070
11-7/16"	11,50	0,270 / 0	19,50	0 / -0,520	0,90	0,030 / -0,030	12		1,220
12	13,00	0,270 / 0	20,50	0 / -0,520	1,00	0,030 / -0,030	12	93,00	1,380
13-1/2"	13,20	0,270 / 0	22,00	0 / -0,520	1,00	0,030 / -0,030	12		1,720
14	15,00	0,270 / 0	24,00	0 / -0,520	1,00	0,030 / -0,030	14	145,00	1,950
16	17,00	0,270 / 0	26,00	0 / -0,520	1,20	0,035 / -0,035	13	230,00	2,620
18	19,00	0,330 / 0	30,00	0 / -0,520	1,40	0,035 / -0,035	13	310,00	4,302
20	21,00	0,330 / 0	33,00	0 / -0,620	1,40	0,035 / -0,035	15	440,00	5,080
22	23,00	0,330 / 0	36,00	0 / -0,620	1,50	0,035 / -0,035	15	600,00	6,450
24	25,00	0,330 / 0	38,00	0 / -0,620	1,50	0,035 / -0,035	15	770,00	6,951
26-1"	26,40	0,330 / 0	40,00	0 / -0,620	1,60	0,045 / -0,045	15		8,365
27	28,00	0,330 / 0	44,00	0 / -0,620	1,60	0,045 / -0,045	16	1130,00	10,319
30	31,00	0,390 / 0	48,00	0 / -0,620	1,60	0,045 / -0,045	17	1550,00	12,395