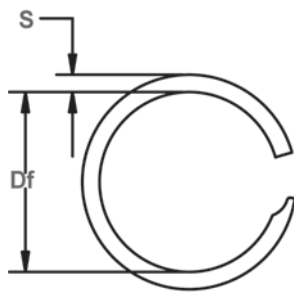
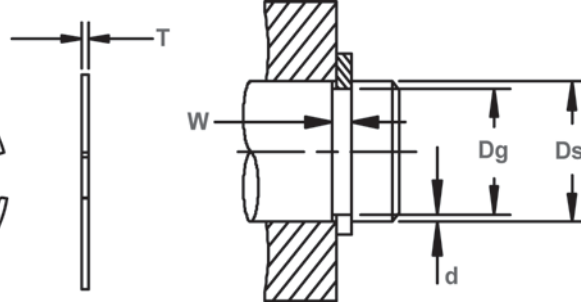


C DCL Anillos en Espiral de Eje

Externo, Trabajo Ligero, Métrico
Estos anillos de retención de una sola vuelta son ideales para aplicaciones ligeras, o donde el posicionamiento axial es la función principal.

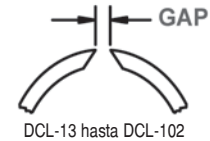


Diámetro libre y las mediciones del anillo

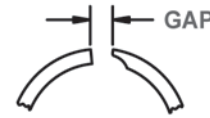


Diámetro del eje y dimensiones de las ranuras

Diseño final opcional

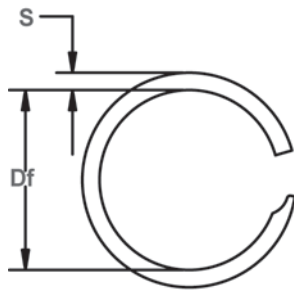


DCL-13 hasta DCL-102

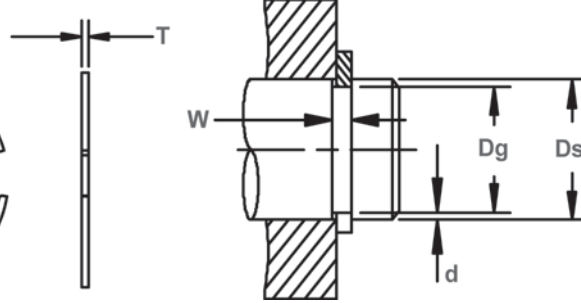


DCL-105 hasta DCL-300

NO. de ANILLO	EJE DIAMETRO (mm)	TAMANO DE RANURA				TAMANO DEL ANILLO						CARGA DE EMPUJE (N)	
		DIAMETRO		ANCHURA		DIAMETRO LIBRE		ESPESOR		SECCION		FACTOR DE SEGURIDAD DEL ANILLO	FACTOR DE SEGURIDAD DE RANURA
		Ds	Dg	Tol.	W	Tol.	Df	Tol.	T	Tol.	S	Tol.	3
DCL-13	13	12,4		1,10		12,27		0,94		1,40		10591	1931
DCL-14	14	13,4		1,10		13,31		0,94		1,40		11396	2077
DCL-15	15	14,3	+0,00	1,10		14,15		0,94		1,40		12224	2602
DCL-16	16	15,2	-0,11	1,10		14,98		0,94		1,65		13029	3172
DCL-17	17	16,2		1,10		16,06		0,94		1,65		13838	3367
DCL-18	18	17,0		1,30		16,82		1,15		1,90		17953	4457
DCL-19	19	18,0		1,30		17,81	+0,00	1,15		1,90		18941	4702
DCL-20	20	19,0		1,30		18,80	-0,33	1,15		1,90		19928	4951
DCL-21	21	20,0	+0,00	1,30		19,79		1,15		1,90		20942	5200
DCL-22	22	21,0	-0,13	1,30		20,83		1,15		1,90		21930	5445
DCL-23	23	22,0		1,30		21,77		1,15		1,90		22939	5698
DCL-24	24	22,9		1,30		22,50		1,15		2,15		23927	6539
DCL-25	25	23,9		1,30		23,70		1,15		2,15		24914	6806
DCL-26	26	24,9	+0,00	1,30		24,64		1,15	±0,05	2,15	±0,10	25929	7082
DCL-27	27	25,9	-0,21	1,30		25,50		1,15		2,15		26916	7353
DCL-28	28	26,6		1,60		26,32		1,44		3,25		33179	9702
DCL-29	29	27,6		1,60		27,15		1,44		3,25		34385	10053
DCL-30	30	28,6		1,60	+0,14	28,35		1,44		3,25		35559	10395
DCL-32	32	30,3		1,60	-0,00	29,87	+0,00	1,44		3,25		37939	13073
DCL-33	33	31,3		1,60		31,07	-0,38	1,44		3,25		39113	13478
DCL-34	34	32,3		1,60		31,96		1,44		3,25		40319	13892
DCL-35	35	33,0		1,60		32,57		1,44		3,25		41493	16899
DCL-36	36	34,0		1,85		33,64		1,69		4,01		50038	17375
DCL-38	38	36,0	+0,00	1,85		35,62		1,69		4,01		52827	18344
DCL-40	40	37,5	-0,25	1,85		37,02		1,69		4,01		55621	24265
DCL-42	42	39,5		1,85		39,08		1,69		4,01		58410	25484
DCL-45	45	42,5		1,85		42,05	+0,00	1,69		4,01		62578	27303
DCL-46	46	43,5		1,85		43,10	-0,51	1,69		4,01		63952	27904
DCL-47	47	44,5		1,85		44,03		1,69		4,01		65331	28504
DCL-48	48	45,5		1,85		44,89		1,69		4,01		66741	29118
DCL-50	50	47,0		2,15		46,50		1,93		5,08		75282	36529
DCL-52	52	49,0		2,15		48,48		1,93		5,08		78266	37974
DCL-54	54	51,0		2,15		50,46		1,93		5,08		81287	39438
DCL-55	55	52,0		2,15		51,45		1,93		5,08		82777	40163
DCL-56	56	53,0		2,15		52,44	+0,00	1,93		5,08		84307	40906
DCL-58	58	55,0		2,15		54,42	-0,63	1,93		5,08		87287	42352
DCL-60	60	57,0		2,15		56,55		1,93		5,08		90308	43819
DCL-62	62	59,0	+0,00	2,15		58,32		1,93	±0,08	5,08	±0,13	93328	45283
DCL-63	63	60,0	-0,30	2,15		59,37		1,93		5,08		94823	46008
DCL-65	65	62,0		2,65		61,35		2,41		5,08		116641	47471
DCL-67	67	64,0		2,65		63,35		2,41		5,08		120240	48939
DCL-68	68	65,0		2,65		64,45	+0,00	2,41		5,08		122019	49660
DCL-70	70	67,0		2,65		66,22	-0,76	2,41		5,08		125618	51128
DCL-72	72	69,0		2,65		68,62		2,41		5,08		129221	52591

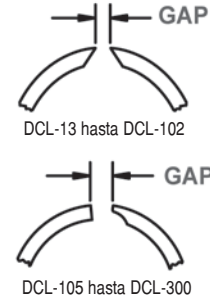


Diámetro libre y las mediciones del anillo



Diámetro del eje y dimensiones de las ranuras

Diseño final opcional



NO. DE ANILLO	EJE DIAMETRO (mm)	TAMANO DE RANURA				TAMANO DEL ANILLO						CARGA DE EMPUJE (N)	
		DIAMETRO		ANCHURA		DIAMETRO LIBRE		ESPESOR		SECCION		FACTOR DE SEGURIDAD DEL ANILLO 3	FACTOR DE SEGURIDAD DE RANURA 2
		Ds	Dg	Tol.	W	Tol.	Df	Tol.	T	Tol.	S	Tol.	
DCL-75	75	72.0		2.65		71.25		2.41		5.08		134599	54780
DCL-77	77	74.0	+0,00	2.65	+0,14	73.23		2.41		5.08		138153	56230
DCL-78	78	75.0	-0,30	2.65	-0,00	74.06	+0,00	2.41		5.08		139977	56968
DCL-80	80	76.50		2.65		75.70	-0,76	2.41		6.02		143575	68342
DCL-82	82	78.50		2.65		77.68		2.41		6.02		147134	70033
DCL-85	85	81.50		3.15		80.65		2.91	±0,08	6.30		175656	72595
DCL-88	88	84.50		3.15		83.60		2.91		6.30		181906	75175
DCL-90	90	86.50	+0,00	3.15		85.80	+0,00	2.91		6.30		185998	76865
DCL-95	95	91.50	-0,35	3.15		90.68	-0,89	2.91		6.30		196340	81140
DCL-98	98	94.50		3.15		93.70		2.91		6.30		202536	83702
DCL-100	100	96.50		3.15		95.50		2.91		6.30		206682	85415
DCL-102	102	98.50		3.15		97.23		2.91		6.30	±0,13	210828	87127
DCL-105	105	100.00		4.15		99.83		3.89		6.73		276951	102687
DCL-108	108	104.00	+0,00	4.15		102.87		3.89		6.73		284855	105619
DCL-110	110	106.00	-0,54	4.15		104.90		3.89		6.73		290149	107580
DCL-115	115	111.00		4.15		109.85	+0,00	3.89		6.73		303346	112473
DCL-120	120	116.00		4.15		115.06	-1,30	3.89		6.73		316478	117344
DCL-125	125	121.00		4.15		119.75		3.89		6.73		329676	122237
DCL-130	130	126.00		4.15		124.70		3.89		6.73		342873	127130
DCL-135	135	131.00		4.15		129.65		3.89		6.73		356071	132023
DCL-140	140	136.00		4.15		134.42		3.89		6.73		369269	136916
DCL-145	145	141.00		4.15		139.55		3.89	±0,10	6.73		382467	141809
DCL-150	150	145.00	+0,00	4.15	+0,18	143.50		3.89		8.03		395665	181986
DCL-155	155	150.00	-0,63	4.15	-0,00	148.45		3.89		8.03		408796	188026
DCL-160	160	155.00		4.15		153.40	+0,00	3.89		8.03		421994	194094
DCL-165	165	160.00		4.15		158.40	-1,52	3.89		8.03		435192	200166
DCL-170	170	165.00		4.15		163.30		3.89		8.03		448683	206237
DCL-175	175	170.00		4.15		168.25		3.89		8.03	±0,15	461890	212305
DCL-180	180	175.00		4.15		173.20		3.89		8.03		475097	218377
DCL-185	185	180.00		4.15		177.62		3.89		8.03		488232	224417
DCL-190	190	185.00		4.15		183.35		3.89		8.03		501439	230489
DCL-195	195	190.00		4.15		188.05		3.89		8.03		514646	236556
DCL-200	200	195.00		4.15		193.00	+0,00	3.89		8.03		527853	242628
DCL-205	205	199.00	+0,00	5.15		196.95	-1,78	4.87		11.05		641438	299454
DCL-210	210	204.00	-0,72	5.15		201.67		4.87		11.05		657096	306763
DCL-220	220	214.00		5.15		211.80		4.87		11.05		688327	321344
DCL-230	230	224.00		5.15		221.70		4.87		11.05		719638	335961
DCL-240	240	234.00		5.15		231.89		4.87		11.05		750953	350578
DCL-250	250	244.00		5.15		241.50		4.87	±0,13	11.05	±0,18	782264	365199
DCL-260	260	252.00		5.15		249.59		4.87		12.70		813500	505300
DCL-270	270	262.00	+0,00	5.15		259.30	+0,00	4.87		12.70		844811	524748
DCL-280	280	272.00	-0,81	5.15		268.83	-2,30	4.87		12.70		876126	544200
DCL-290	290	282.00		5.15		279.10		4.87		12.70		907357	563599
DCL-300	300	292.00		5.15		289.00		4.87		12.70		938673	583051