



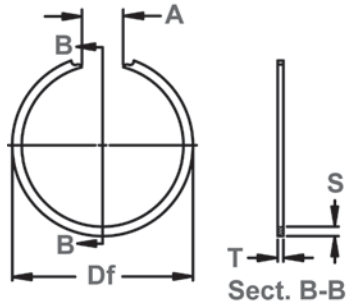
HBL/HBM/HBH

Sección Constante

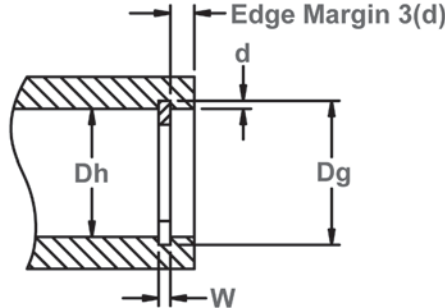
Anillo Chasqueado, Interno, Métrico

Diseñado para SAE métricas rodamientos estándar.

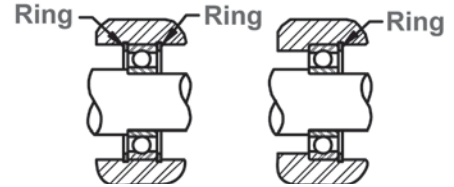
Una vez instalado en la ranura de una carcasa/agujero, la parte del anillo que sobresale de la ranura tiene un montaje en su lugar.



Diámetro libre y medidas del anillo con sección B-B



Diámetro de la carcasa y dimensiones de la ranura



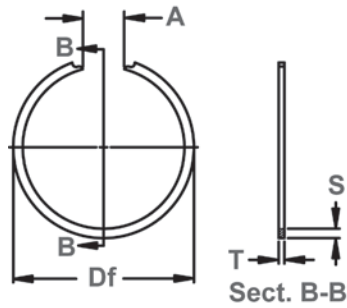
Se muestra el anillo con el anillo de rodadura exterior del rodamiento en dos direcciones (izquierda), y en una dirección (derecha).

Material: SAE 1060-1075

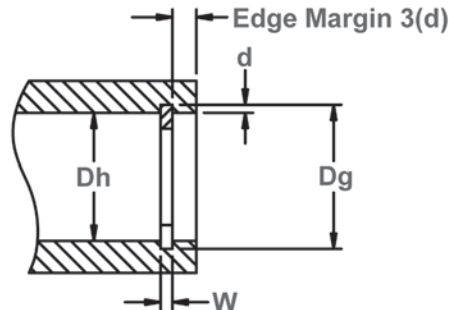
NUMERO DEL ANILLO	NUMERO DE RODAMIENTO			DIAMETRO DE LA CARCASA		TAMANO DE RANURA					DIMENSIONES DEL ANILLO						
	LIGER	MED.	PESADO	Dh DEC	Dh mm	DIAMETRO		ANCHURA		PROFUNDIDAD d	DIAMETRO LIBRE		ESPESOR T ±.002	SECCION		SEPARACION LIBRE @ Min. Df A min.	
						Dg	TOL.	W	TOL.		Df	TOL.		S	TOL.		
HBL-30	200			1.181	29.93	1.24			.035		.031	1.265		.031	.100	±.003	
HBM-30				1.181	29.93	1.25			.046		.036	1.265		.042	.125	±.005	
HBH-30				1.181	29.93	1.25			.068		.035	1.271		.062	.109	±.003	
HBL-32	201			1.259	31.93	1.32			.035		.031	1.349	+.031	.031	.100		.375 +.080 -.000
HBM-32				1.259	31.93	1.33			.046		.036	1.343	-.000	.042	.125	±.005	
HBH-32				1.259	31.93	1.32			.068		.035	1.365		.062	.109	±.003	
HBL-35	202			1.378	34.92	1.44			.035		.031	1.468		.031	.100		
HBM-35		300		1.378	34.92	1.45			.046		.036	1.468		.042	.125	±.005	
HBH-35				1.378	34.92	1.45			.068		.040	1.486		.062	.140		
HBL-37				1.456	36.92	1.51	±.005		.035		.031	1.546		.031	.100	±.003	
HBM-37		301		1.456	36.92	1.52			.046		.036	1.546		.042	.125		
HBH-37				1.456	36.92	1.53			.068		.040	1.564		.062	.140		
HBL-40	203			1.574	39.91	1.65			.046		.040	1.687		.042	.125		
HBM-40				1.574	39.91	1.66			.046		.047	1.703		.042	.156		
HBH-40				1.574	39.91	1.66			.068		.047	1.703		.062	.156		
HBL-42				1.653	41.90	1.73			.046		.040	1.765		.042	.125		.437 +.093 -.000
HBM-42		302		1.653	41.90	1.74			.046		.047	1.781	+.046	.042	.156		
HBH-42				1.653	41.90	1.74			.062		.047	1.781	-.000	.062	.156		
HBL-47	204			1.850	46.89	1.93			.046		.040	1.968		.042	.125		
HBM-47		303		1.850	46.89	1.94			.046		.047	1.968		.042	.156		
HBH-47				1.850	46.89	1.95			.068		.050	1.976		.062	.172		
HBL-52	205			2.047	51.88	2.13			.046	+.004	.045	2.171		.042	.156		
HBM-52		304		2.047	51.88	2.14			.046	-.000	.047	2.171		.042	.156		
HBH-52				2.047	51.88	2.14			.068		.050	2.179		.062	.172		
HBL-62	206			2.440	61.86	2.53			.068		.045	2.562		.062	.156	±.005	
HBM-62		305		2.440	61.86	2.54			.068		.052	2.562		.062	.156		
HBH-62			403	2.440	61.86	2.56			.103		.062	2.593		.093	.187		
HBL-72	207			2.834	71.83	2.93	±.006		.068		.050	2.968		.062	.156		
HBM-72		306		2.834	71.83	2.95			.068		.062	2.984		.062	.187		
HBH-72			404	2.834	71.83	2.95			.103		.062	3.000		.093	.187		
HBL-80	208			3.149	79.82	3.24			.068		.050	3.281	+.062	.062	.156		.562 +.093 -.000
HBM-80		307		3.149	79.82	3.27			.068		.062	3.296	-.000	.062	.187		
HBH-80			405	3.149	79.82	3.27			.103		.062	3.312		.093	.218		
HBL-85	209			3.346	84.81	3.44			.068		.050	3.484		.062	.156		
HBM-85				3.346	84.81	3.47			.068		.062	3.500		.062	.187		
HBH-85				3.346	84.81	3.47			.103		.062	3.500		.093	.218		

Para los estilos de corte alternativos, póngase en contacto con Ventas Técnicas Rotor Clip al 1-800-557-6867 (E-mail: tech@rotorclip.com)

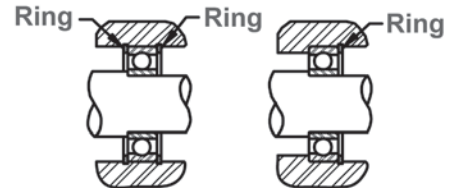




Diámetro libre y medidas del anillo con sección B-B



Diámetro de la carcasa y dimensiones de la ranura



Se muestra el anillo con el anillo de rodadura exterior del rodamiento en dos direcciones (izquierda), y en una dirección (derecha).

Material: SAE 1060-1075

NÚMERO DEL ANILLO	NÚMERO DE RODAMIENTO			DIÁMETRO DE LA CARCASA		TAMANO DE RANURA					DIMENSIONES DEL ANILLO							
	LIGER	MED.	PESA	Dh DEC	Dh mm	DIÁMETRO		ANCHURA		PROFUNDIDAD d	DIÁMETRO		ESPESOR T		SECCION S		SEPARACIÓN LIBRE @ Min. Df A min.	
						Dg	TOL.	W	TOL.		Df	TOL.	±.002	S	TOL.			
HBL-90	210			3.5433	89.79	3.643		.103		.050	3.68		.093	.156				
HBM-90		308		3.5433	89.79	3.668		.103		.062	3.70		.093	.187				
HBH-90			406	3.5433	89.79	3.713		.139		.085	3.75		.125	.250				
HBL-100	211			3.9370	100.00	4.062		.103		.062	4.09		.093	.187				
HBM-100		309		3.9370	100.00	4.107		.103		.085	4.14		.093	.250				
HBH-100			407	3.9370	100.00	4.107		.139		.085	4.14		.125	.250				
HBL-110	212			4.3307	110.00	4.455	±.006	.103		.062	4.50	+ .093	.093	.187				.687
HBM-110		310		4.3307	110.00	4.500		.103		.085	4.53	- .000	.093	.250				+ .093
HBH-110			408	4.3307	110.00	4.500		.139		.085	4.53		.125	.250				- .000
HBL-120	213			4.7244	120.00	4.884		.120		.080	4.93		.109	.250				
HBM-120		311		4.7244	120.00	4.912		.120		.094	4.95		.109	.281				
HBH-120			409	4.7244	120.00	4.894		.139		.085	4.93		.125	.250				
HBL-125	214			4.9213	125.00	5.081		.120		.080	5.12		.109	.250				
HBM-125				4.9213	125.00	5.109		.120		.094	5.15		.109	.281				
HBH-125				4.9213	125.00	5.121		.174	+ .004	.100	5.15		.156	.312	±.005			
HBL-130	215			5.1181	130.00	5.278		.120	- .000	.080	5.31		.109	.250				
HBM-130		312		5.1181	130.00	5.306		.120		.094	5.34		.109	.281				
HBH-130			410	5.1181	130.00	5.318		.174		.100	5.35		.156	.312				.875
HBL-140	216			5.5118	140.00	5.671		.120		.080	5.70		.109	.250				+ .125
HBM-140		313		5.5118	140.00	5.699		.120		.094	5.75	+ .125	.109	.281				- .000
HBH-140			411	5.5118	140.00	5.711	±.00	.174		.100	5.75	- .000	.156	.312				
HBL-150	217			5.9055	150.00	6.065		.120		.080	6.09		.109	.250				
HBM-150		314		5.9055	150.00	6.093		.120		.094	6.12		.109	.281				
HBH-150			412	5.9055	150.00	6.105		.174		.100	6.15		.156	.312				
HBL-160	218			6.2992	160.00	6.459		.120		.080	6.50		.109	.250				
HBM-160		315		6.2992	160.00	6.497		.120		.094	6.55		.109	.281				
HBH-160			413	6.2992	160.00	6.500		.174		.100	6.55		.156	.312				
HBL-170	219			6.6929	170.00	6.892		.139		.100	6.93		.125	.312				
HBM-170		316		6.6929	170.00	6.942		.139		.125	6.98		.125	.375				
HBH-170				6.6929	170.00	6.892		.174		.100	6.93		.156	.312				
HBL-180	220			7.0866	180.00	7.286		.139		.100	7.34		.125	.312				
HBM-180		317		7.0866	180.00	7.336		.139		.125	7.38	+ .187	.125	.375				1.125
HBH-180			414	7.0866	180.00	7.336	±.00	.209		.125	7.38	- .000	.187	.375				+ .187
HBL-190	221			7.4803	190.00	7.680		.139		.100	7.71		.125	.312				- .000
HBM-190		318		7.4803	190.00	7.730		.139		.125	7.78		.125	.375				
HBH-190				7.4803	190.00	7.730		.209		.125	7.78		.187	.375				
HBL-200	222			7.8740	200.00	8.074		.139		.100	8.12		.125	.312				
HBM-200		319		7.8740	200.00	8.125		.139		.125	8.18		.125	.375				
HBH-200			416	7.8740	200.00	8.125		.209		.125	8.18		.187	.375				

Dureza: todos los tamaños de anillo-HRC 42-52

Para los estilos de corte alternativos, póngase en contacto con Ventas Técnicas Rotor Clip al 1-800-557-6867 (E-mail: tech@rotorclip.com)

