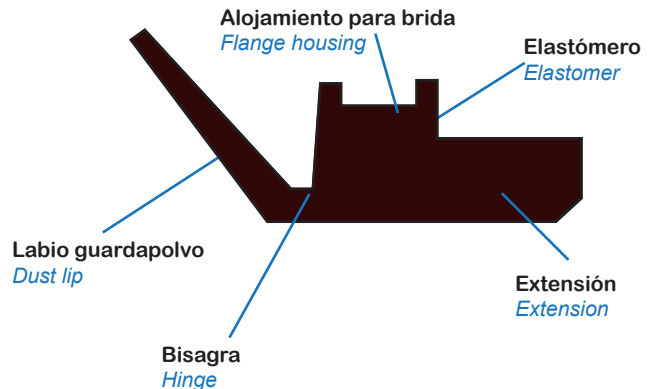
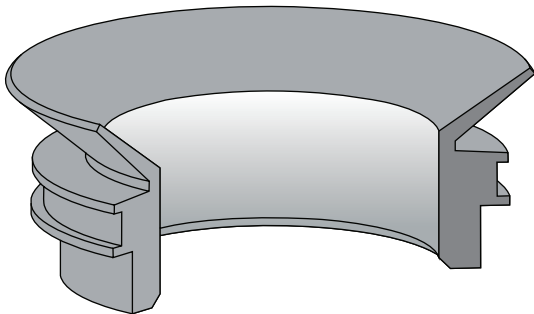




VR-VRM

Junta para estanqueidad para servicio pesado, diseñado para funcionar en las condiciones severas propias de las industrias metalúrgica y papelera. El exclusivo perfil de su cuerpo permite soportar esfuerzos radiales y axiales en aplicaciones con altas velocidades de eje. Dispone de una prolongación que puede integrarse en componentes mecánicos o ajustarse en longitud para adaptarse a los requisitos de espacio existentes.

Heavy-duty sealing element designed to operate in the severe conditions found in the metallurgical and paper industries. The unique body profile allows it to withstand radial and axial loads in high shaft speed applications. It features an extension that can be integrated into mechanical components or trimmed to length to meet existing space requirements.



-40°C
200°C



--



< 10 m/s



300mm
2000mm

- Diseño reforzado para aplicaciones de servicio pesado.
- Baja fricción.
- Apto para altas R.P.M.
- Construcción sencilla que no requiere alojamiento para el sello.
- Los ejes no necesitan ningún tratamiento superficial especial.
- Evita desgaste del eje.
- Procedimiento de instalación sencillo.
- La desalineación del eje no afecta al funcionamiento del sello.



- Reinforced design for heavy-duty applications.
- Low friction.
- Suitable for high RPM.
- Simple construction that does not require a seal housing.
- Shafts do not require any special surface treatment.
- Prevents shaft wear.
- Simple installation procedure.
- Shaft misalignment does not affect the seal performance.

Disponible en materiales NBR, FKM, CR, HNBR y VMQ, con durezas entre 60 y 80 Shore. Estos compuestos ofrecen una combinación óptima de flexibilidad, resistencia química y estabilidad térmica, permitiendo un rendimiento fiable frente a polvo, salpicaduras, aceites, grasas y agentes atmosféricos. Su estructura elástica garantiza una adecuada adaptación al eje y un sellado eficaz incluso ante desalineaciones o vibraciones.



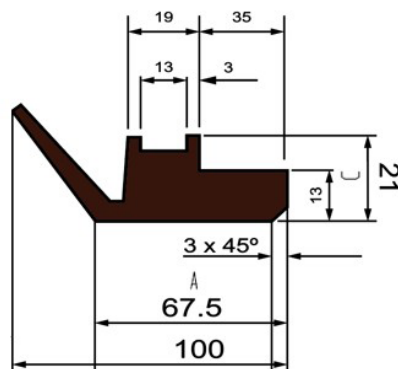
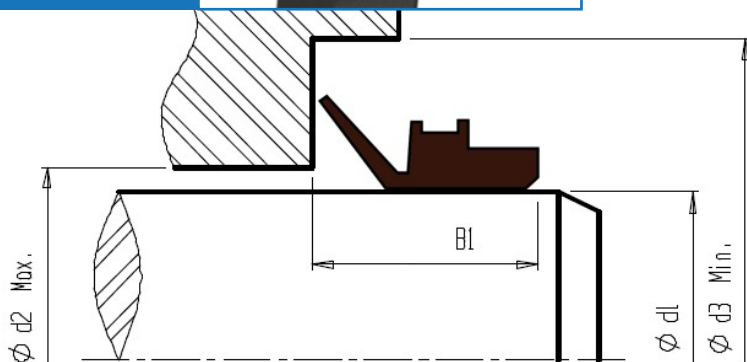
Available in NBR, FKM, CR, HNBR and VMQ materials, with hardnesses between 60 and 80 Shore. These compounds offer an optimal combination of flexibility, chemical resistance and thermal stability, enabling reliable performance against dust, splashes, oils, greases and atmospheric agents. Its elastic structure guarantees adequate adaptation to the shaft and an effective seal even in the event of misalignments or vibrations.

El proceso de instalación es muy sencillo. El anillo debe estirarse ligeramente y deslizarse sobre el eje. Puede hacerse manualmente o con una herramienta sencilla. El labio del sello debe lubricarse. El eje debe estar preferiblemente seco y libre de aceite y grasa.



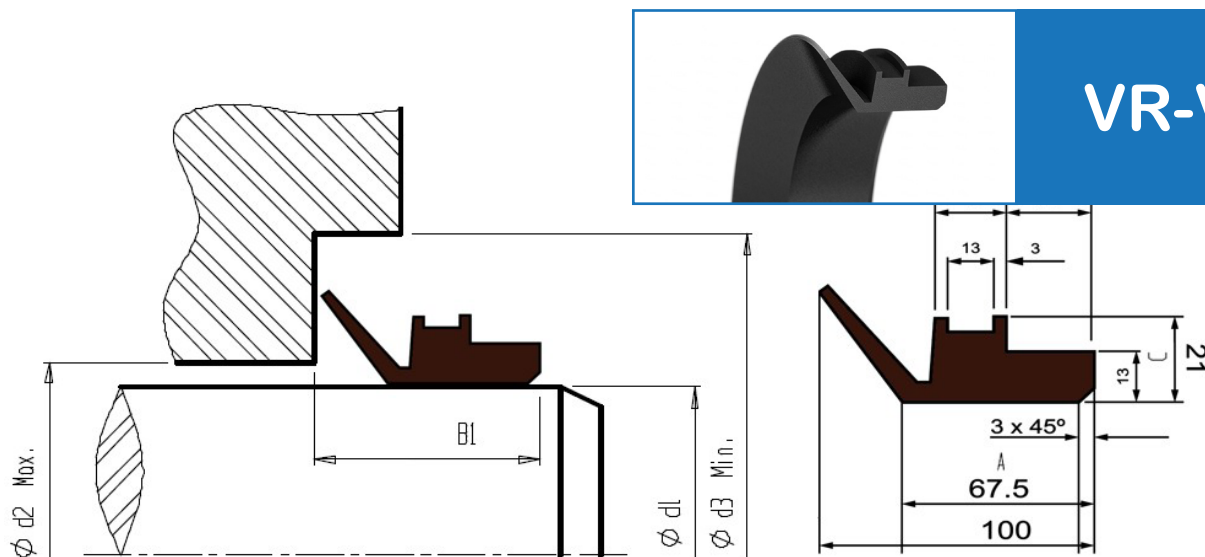
The installation process is very simple. The ring must be slightly stretched and slid onto the shaft. It can be done manually or with a simple tool. The seal lip should be lubricated. The shaft should preferably be dry and free from oil and grease.

VR-VRM



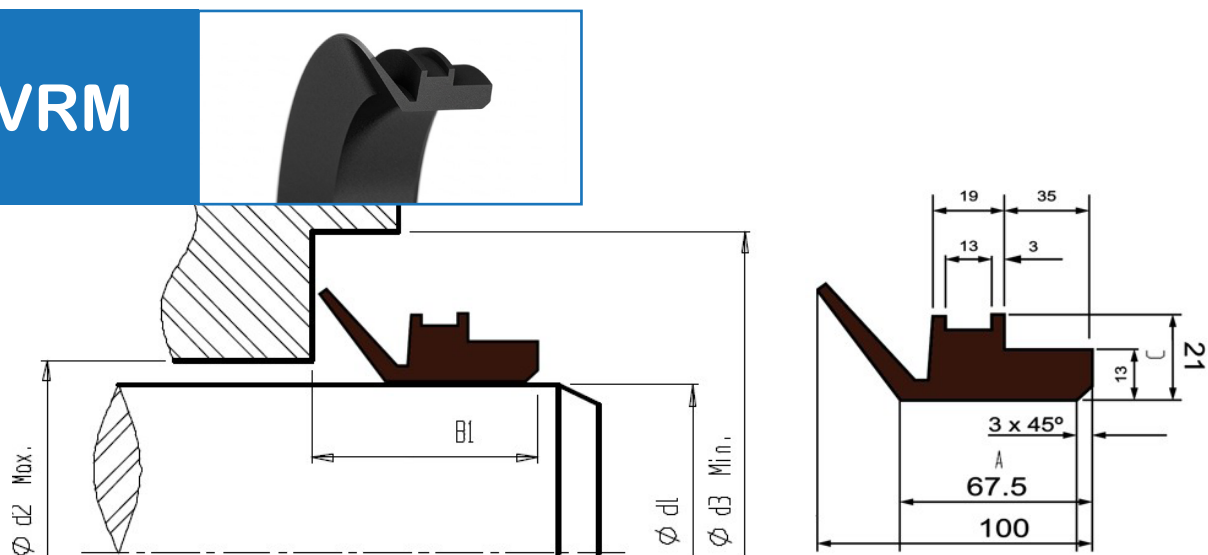
NO.	d	d1	C	A	B
VRM-300	300-305	294	21	67,5	100
VRM-305	305-310	299	21	67,5	100
VRM-310	310-315	304	21	67,5	100
VRM-315	315-320	309	21	67,5	100
VRM-320	320-325	314	21	67,5	100
VRM-325	325-330	319	21	67,5	100
VRM-330	330-335	323	21	67,5	100
VRM-335	335-340	328	21	67,5	100
VRM-345	345-350	338	21	67,5	100
VRM-350	350-355	343	21	67,5	100
VRM-355	355-360	347	21	67,5	100
VRM-360	360-365	352	21	67,5	100
VRM-365	365-370	357	21	67,5	100
VRM-370	370-375	362	21	67,5	100
VRM-375	375-380	367	21	67,5	100
VRM-380	380-385	371	21	67,5	100
VRM-385	385-390	376	21	67,5	100
VRM-390	390-395	381	21	67,5	100
VRM-395	395-400	386	21	67,5	100
VRM-400	400-405	391	21	67,5	100
VRM-405	405-410	396	21	67,5	100
VRM-410	410-415	401	21	67,5	100
VRM-415	415-420	405	21	67,5	100
VRM-420	420-425	410	21	67,5	100
VRM-425	425-430	415	21	67,5	100
VRM-430	430-435	420	21	67,5	100
VRM-435	435-440	425	21	67,5	100
VRM-440	440-445	429	21	67,5	100
VRM-445	445-450	434	21	67,5	100
VRM-450	450-455	439	21	67,5	100
VRM-455	455-460	444	21	67,5	100
VRM-460	460-465	448	21	67,5	100

VR-VRM



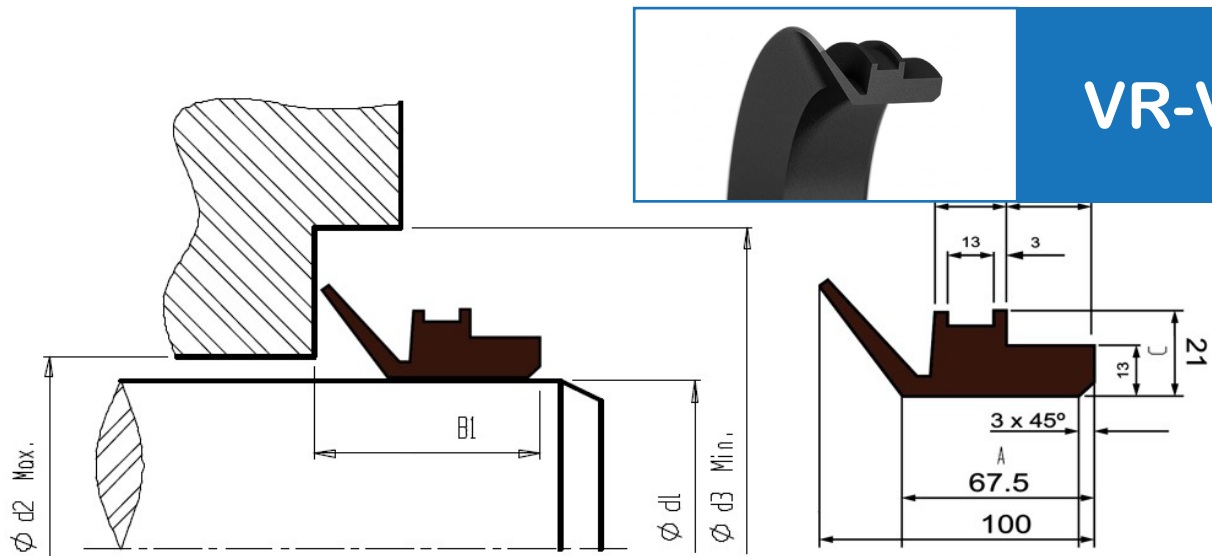
NO.	d	dl	C	A	B
VRM-465	465-470	453	21	67,5	100
VRM-470	470-475	458	21	67,5	100
VRM-475	475-480	463	21	67,5	100
VRM-480	480-485	468	21	67,5	100
VRM-485	485-490	473	21	67,5	100
VRM-490	490-495	478	21	67,5	100
VRM-495	495-500	483	21	67,5	100
VRM-500	500-505	488	21	67,5	100
VRM-505	505-510	493	21	67,5	100
VRM-510	510-515	497	21	67,5	100
VRM-515	515-520	502	21	67,5	100
VRM-520	520-525	507	21	67,5	100
VRM-525	525-530	512	21	67,5	100
VRM-530	530-535	517	21	67,5	100
VRM-535	535-540	521	21	67,5	100
VRM-540	540-545	526	21	67,5	100
VRM-545	545-550	531	21	67,5	100
VRM-550	550-555	536	21	67,5	100
VRM-555	555-560	541	21	67,5	100
VRM-560	560-565	546	21	67,5	100
VRM-565	565-570	550	21	67,5	100
VRM-575	575-580	560	21	67,5	100
VRM-580	580-585	565	21	67,5	100
VRM-585	585-590	570	21	67,5	100
VRM-590	590-600	575	21	67,5	100
VRM-600	600-610	582	21	67,5	100
VRM-610	610-620	592	21	67,5	100
VRM-620	620-630	602	21	67,5	100
VRM-630	630-640	612	21	67,5	100
VRM-640	640-650	621	21	67,5	100
VRM-650	650-660	631	21	67,5	100
VRM-660	660-670	640	21	67,5	100

VR-VRM



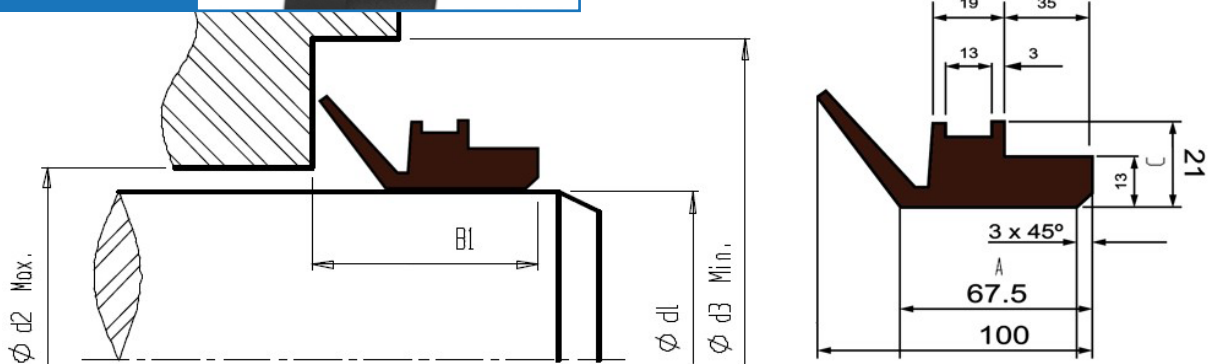
NO.	d	d1	C	A	B
VRM-670	670-680	650	21	67,5	100
VRM-680	680-690	660	21	67,5	100
VRM-690	690-700	670	21	67,5	100
VRM-700	700-710	680	21	67,5	100
VRM-710	710-720	689	21	67,5	100
VRM-720	720-730	699	21	67,5	100
VRM-730	730-740	709	21	67,5	100
VRM-740	740-750	718	21	67,5	100
VRM-750	750-758	728	21	67,5	100
VRM-760	758-766	735	21	67,5	100
VRM-770	766-774	743	21	67,5	100
VRM-780	774-783	751	21	67,5	100
VRM-790	783-792	759	21	67,5	100
VRM-800	792-801	768	21	67,5	100
VRM-810	801-810	777	21	67,5	100
VRM-820	810-821	786	21	67,5	100
VRM-830	821-831	796	21	67,5	100
VRM-840	831-841	805	21	67,5	100
VRM-850	841-851	814	21	67,5	100
VRM-860	851-861	824	21	67,5	100
VRM-870	861-871	833	21	67,5	100
VRM-880	871-882	843	21	67,5	100
VRM-890	882-892	853	21	67,5	100
VRM-900	892-912	871	21	67,5	100
VRM-920	912-922	880	21	67,5	100
VRM-930	922-933	890	21	67,5	100
VRM-940	933-944	900	21	67,5	100
VRM-950	944-955	911	21	67,5	100
VRM-960	955-966	921	21	67,5	100
VRM-970	966-977	932	21	67,5	100
VRM-980	977-988	942	21	67,5	100
VRM-990	988-999	953	21	67,5	100

VR-VRM



NO.	d	dl	C	A	B
VRM-1000	999-1010	963	21	67,5	100
VRM-1020	1010-1025	973	21	67,5	100
VRM-1040	1025-1045	990	21	67,5	100
VRM-1060	1045-1065	1008	21	67,5	100
VRM-1080	1065-1085	1027	21	67,5	100
VRM-1100	1085-1105	1045	21	67,5	100
VRM-1120	1105-1125	1065	21	67,5	100
VRM-1140	1125-1145	1084	21	67,5	100
VRM-1160	1145-1165	1103	21	67,5	100
VRM-1180	1165-1185	1121	21	67,5	100
VRM-1200	1185-1205	1139	21	67,5	100
VRM-1220	1205-1225	1157	21	67,5	100
VRM-1240	1225-1245	1176	21	67,5	100
VRM-1260	1245-1270	1195	21	67,5	100
VRM-1280	1270-1295	1218	21	67,5	100
VRM-1300	1295-1315	1240	21	67,5	100
VRM-1325	1315-1340	1259	21	67,5	100
VRM-1350	1340-1365	1281	21	67,5	100
VRM-1375	1365-1390	1305	21	67,5	100
VRM-1400	1390-1415	1328	21	67,5	100
VRM-1425	1415-1440	1350	21	67,5	100
VRM-1450	1440-1465	1374	21	67,5	100
VRM-1475	1465-1490	1397	21	67,5	100
VRM-1500	1490-1515	1419	21	67,5	100
VRM-1525	1515-1540	1443	21	67,5	100
VRM-1550	1540-1570	1467	21	67,5	100
VRM-1575	1570-1600	1495	21	67,5	100
VRM-1600	1600-1640	1524	21	67,5	100
VRM-1650	1640-1680	1559	21	67,5	100
VRM-1700	1680-1720	1596	21	67,5	100
VRM-1750	1720-1765	1632	21	67,5	100

VR-VRM



NO.	d	dl	C	A	B
VRM-1800	1765-1810	1671	21	67,5	100
VRM-1850	1810-1855	1714	21	67,5	100
VRM-1900	1855-1905	1753	21	67,5	100
VRM-1950	1905-1955	1794	21	67,5	100
VRM-2000	1955-2010	1844	21	67,5	100